

**Allgemeine
bauaufsichtliche
Zulassung/
Allgemeine
Bauartgenehmigung**

**Zulassungsstelle für Bauprodukte und Bauarten
Bautechnisches Prüfamt**

Eine vom Bund und den Ländern
gemeinsam getragene Anstalt des öffentlichen Rechts
Mitglied der EOTA, der UEAtc und der WFTAO

Datum:

19.11.2019

Geschäftszeichen:

I 33-1.14.4-32/19

Nummer:

Z-14.4-705

Geltungsdauer

vom: **1. November 2019**

bis: **1. November 2024**

Antragsteller:

Nord-Lock AB
Halabacken 180
83702 MATTMAR
SCHWEDEN

Gegenstand dieses Bescheides:

**Nord-Lock Keilsicherungsscheiben für nicht (planmäßig) vorgespannte
Schraubenverbindungen**

Der oben genannte Regelungsgegenstand wird hiermit allgemein bauaufsichtlich
zugelassen/genehmigt.

Dieser Bescheid umfasst sechs Seiten und sieben Anlagen.

Der Gegenstand ist erstmals am 31. Oktober 2014 allgemein bauaufsichtlich zugelassen worden.

DIBt

I ALLGEMEINE BESTIMMUNGEN

- 1 Mit diesem Bescheid ist die Verwendbarkeit bzw. Anwendbarkeit des Regelungsgegenstandes im Sinne der Landesbauordnungen nachgewiesen.
- 2 Dieser Bescheid ersetzt nicht die für die Durchführung von Bauvorhaben gesetzlich vorgeschriebenen Genehmigungen, Zustimmungen und Bescheinigungen.
- 3 Dieser Bescheid wird unbeschadet der Rechte Dritter, insbesondere privater Schutzrechte, erteilt.
- 4 Dem Verwender bzw. Anwender des Regelungsgegenstandes sind, unbeschadet weiter gehender Regelungen in den "Besonderen Bestimmungen", Kopien dieses Bescheides zur Verfügung zu stellen. Zudem ist der Verwender bzw. Anwender des Regelungsgegenstandes darauf hinzuweisen, dass dieser Bescheid an der Verwendungs- bzw. Anwendungsstelle vorliegen muss. Auf Anforderung sind den beteiligten Behörden ebenfalls Kopien zur Verfügung zu stellen.
- 5 Dieser Bescheid darf nur vollständig vervielfältigt werden. Eine auszugsweise Veröffentlichung bedarf der Zustimmung des Deutschen Instituts für Bautechnik. Texte und Zeichnungen von Werbeschriften dürfen diesem Bescheid nicht widersprechen, Übersetzungen müssen den Hinweis "Vom Deutschen Institut für Bautechnik nicht geprüfte Übersetzung der deutschen Originalfassung" enthalten.
- 6 Dieser Bescheid wird widerruflich erteilt. Die Bestimmungen können nachträglich ergänzt und geändert werden, insbesondere, wenn neue technische Erkenntnisse dies erfordern.
- 7 Dieser Bescheid bezieht sich auf die von dem Antragsteller gemachten Angaben und vorgelegten Dokumente. Eine Änderung dieser Grundlagen wird von diesem Bescheid nicht erfasst und ist dem Deutschen Institut für Bautechnik unverzüglich offenzulegen.
- 8 Die von diesem Bescheid umfasste allgemeine Bauartgenehmigung gilt zugleich als allgemeine bauaufsichtliche Zulassung für die Bauart.

II BESONDERE BESTIMMUNGEN

1 Regelungsgegenstand und Verwendungs- bzw. Anwendungsbereich

Zulassungsgegenstand sind selbsthemmende Nord-Lock Keilsicherungsscheiben zur Sicherung von nicht planmäßig vorgespannten Schraubenverbindungen nach DIN EN 15048-1¹ in Metallbaukonstruktionen gegen selbsttätiges Losdrehen. Die Nord-Lock Keilsicherungsscheiben werden anstelle der regulären Scheiben in Schraubenverbindungen der Festigkeitsklassen 4.6 bis einschließlich 10.9 eingesetzt. Dabei ist die Verwendung sowohl für Durchsteckverbindungen (Schraubengarnituren) als auch unter Muttern z. B. auf Gewindestangen und unter Schraubenköpfen bei Einschraubverbindungen zulässig.

Die Nord-Lock Keilsicherungsscheiben sichern diese Verbindungen auch bei dynamischer Beanspruchung, Stoßbelastung oder erheblicher Schwingungsbeanspruchung wirksam gegen Losdrehen.

Die Nord-Lock Keilsicherungsscheiben bestehen jeweils aus einem Paar gleicher Einzelscheiben, deren äußere Flächen mit Radialrippen und deren innere Flächen mit schiefen Ebenen (Keilflächen) versehen sind. Die Einzelscheiben werden paarweise mit den Keilflächen zueinander montiert, wobei ein Scheibenpaar zwischen dem Schraubenkopf und den zu verbindenden Bauteilen und ein zweites Scheibenpaar zwischen der Mutter und den zu verbindenden Bauteilen anzuordnen ist. Während des Anziehens der Verbindung prägen sich die Radialrippen der Scheiben in die Gegenauflagen ein und es kommt zum Formschluss. Dadurch bedingt können sich beim ungewollten Lösen nur noch die Einzelscheiben gegeneinander verdrehen, dem jedoch die Steigung der Keilflächen zueinander entgegen wirkt, die immer größer als die Gewindesteigung ist. Um den Sicherungseffekt der Nord-Lock Keilsicherungsscheiben gewährleisten zu können, darf die Härte der Bauteile im Verbindungsbereich nicht höher sein, als die Härte der Schraubensicherungsscheiben selbst und darf nicht mehr als 44HRC betragen. Beispiele für die Nord-Lock Keilsicherungsscheiben und damit hergestellten Verbindungen enthält Anlage 1.

Dieser Bescheid gilt für Schraubengarnituren mit Nord Lock Keilsicherungsscheiben mit den in Tabelle 1 angegebenen Nenndurchmessern und regelt die damit hergestellten Verbindungen sowohl für statische und quasistatische als auch für ermüdungsrelevante Beanspruchung.

Tabelle 1 Baureihen der Keilsicherungsscheiben mit zugehörigen Nenndurchmessern

Baureihe	Nenn-durchmesser	Werkstoff	Werkstoff-nummer	CRC ^{*)}
NL	M6 bis M48	Kohlenstoffstahl	1.7182	---
NLss	M6 bis M48	nichtrostender Stahl	1.4404	III
NLss-254	M6 bis M39	nichtrostender Stahl	1.4547	V
NLsp	M6 bis M36	Kohlenstoffstahl	1.7182	---
NLspss	M6 bis M30	nichtrostender Stahl	1.4404	III
NLspss-254	M6 bis M27	nichtrostender Stahl	1.4547	V
NLSC	M12 bis M36	Kohlenstoffstahl	1.7182	---

^{*)} CRC - Korrosionsbeständigkeitsklasse nach DIN EN 1993-1-4, Tabelle A.3²

¹ DIN EN 15048-1:2016-09 Garnituren für nicht planmäßig vorgespannte Schraubenverbindungen für den Metallbau - Teil 1: 'Allgemeine Anforderungen

² DIN EN 1993-1-4:2015-10 Bemessung und Konstruktion von Stahlbauten – Teil 1-4: Allgemeine Bemessungsregeln – Ergänzende Regeln zur Anwendung von nichtrostenden Stählen

2 Bestimmungen für die Bauprodukte

2.1 Eigenschaften und Zusammensetzung

2.1.1 Allgemeines

Soweit in dieser Bescheid nichts anderes festgelegt ist, gelten für die Schrauben und Muttern der Schraubengarnituren mit Nord-Lock Keil-sicherungs-scheiben die Regelungen in DIN EN 15048-1¹ und DIN EN 1993-1-4².

2.1.2 Abmessungen

Die wesentlichen Abmessungen der Nord-Lock Keilsicherungs-scheiben sind den Anlagen 2 bis 6 zu entnehmen. Weitere Angaben zu den Abmessungen sind beim Deutschen Institut für Bautechnik hinterlegt.

2.1.3 Werkstoffe

Die Nord-Lock Keilsicherungs-scheiben sind aus vergütbarem legiertem Stahl (Kohlenstoff-stahl) mit der Werkstoffnummer 1.7182 oder aus nichtrostendem Stahl mit den Werkstoff-nummern 1.4404 und 1.4547 hergestellt (siehe Tabelle 1). Weitere Angaben zum Werkstoff und zum Wärmebehandlungsprozess sind beim Deutschen Institut für Bautechnik hinterlegt.

2.2 Kennzeichnung

Die Verpackung der Nord-Lock Keilsicherungs-scheiben, der Beipackzettel oder der Lieferschein muss vom Hersteller mit dem Übereinstimmungszeichen (Ü-Zeichen) nach den Übereinstimmungszeichen-Verordnungen der Länder gekennzeichnet werden. Die Kennzeichnung darf nur erfolgen, wenn die Voraussetzungen nach Abschnitt 2.3 erfüllt sind.

Jede Verpackung muss mit einem Etikett versehen sein, das Angaben zum Herstellwerk (Herstellerzeichen), zur Bezeichnung, zur Geometrie und zum Werkstoff der Nord-Lock Keilsicherungs-scheiben enthält.

2.3 Übereinstimmungsbestätigung

2.3.1 Allgemeines

Die Bestätigung der Übereinstimmung der Nord-Lock Keilsicherungs-scheiben mit den Bestimmungen der von diesem Bescheid erfassten allgemeinen bauaufsichtlichen Zulassung muss für jedes Herstellwerk mit einem Übereinstimmungszertifikat auf der Grundlage einer werkseigenen Produktionskontrolle und einer regelmäßigen Fremdüber-wachung einschließlich einer Erstprüfung der Nord-Lock Keilsicherungs-scheiben erfolgen.

Für die Erteilung des Übereinstimmungszertifikats und die Fremdüberwachung einschließlich der dabei durchzuführenden Produktprüfungen hat der Hersteller der Nord-Lock Keilsiche-rungs-scheiben eine hierfür anerkannte Zertifizierungsstelle sowie eine hierfür anerkannte Überwachungsstelle einschließlich Produktprüfung einzuschalten.

Die Erklärung, dass ein Übereinstimmungszertifikat erteilt ist, hat der Hersteller durch Kenn-zeichnung der Bauprodukte mit dem Übereinstimmungszeichen (Ü-Zeichen) unter Hinweis auf den Verwendungszweck abzugeben.

Dem Deutschen Institut für Bautechnik ist von der Zertifizierungsstelle eine Kopie des von ihr erteilten Übereinstimmungszertifikats zur Kenntnis zu geben.

2.3.2 Werkseigene Produktionskontrolle

In jedem Herstellwerk ist eine werkseigene Produktionskontrolle einzurichten und durch-zuführen. Unter werkseigener Produktionskontrolle wird die vom Hersteller vorzunehmende kontinuierliche Überwachung der Produktion verstanden, mit der dieser sicherstellt, dass die von ihm hergestellten Nord-Lock Keilsicherungs-scheiben den Bestimmungen der von diesem Bescheid erfassten allgemeinen bauaufsichtlichen Zulassung entsprechen.

Die werkseigene Produktionskontrolle soll mindestens die im Folgenden aufgeführten Maßnahmen einschließen:

Die im Abschnitt 2.1.2 geforderten Abmessungen sind für jeden Nenndurchmesser regelmäßig zu überprüfen. Der Nachweis der im Abschnitt 2.1.3 geforderten Werkstoffeigenschaften ist durch ein Abnahmeprüfzeugnis 3.1 nach DIN EN 10204³ zu erbringen. Die Übereinstimmung der Angaben im Abnahmeprüfzeugnis 3.1 mit den Anforderungen in Abschnitt 2.1.3 ist zu überprüfen.

Nord-Lock Keilsicherungsscheiben sind durch Sichtprüfung auf äußere Fehler zu untersuchen.

Pro Charge ist je Werkstoff an mindestens fünf Nord-Lock Keilsicherungsscheiben die Härte zu prüfen.

Die Trockenschichtdicke der Zink-Lamellenbeschichtung ist stichprobenartig zu überprüfen.

Die Ergebnisse der werkseigenen Produktionskontrolle sind aufzuzeichnen und auszuwerten. Die Aufzeichnungen müssen mindestens folgende Angaben enthalten:

- Bezeichnung des Bauprodukts bzw. des Ausgangsmaterials und der Bestandteile
- Art der Kontrolle oder Prüfung
- Datum der Herstellung und der Prüfung des Bauprodukts bzw. des Ausgangsmaterials oder der Bestandteile
- Ergebnis der Kontrollen und Prüfungen und Vergleich mit den beim Deutschen Institut für Bautechnik hinterlegten Anforderungen
- Unterschrift des für die werkseigene Produktionskontrolle Verantwortlichen.

Die Aufzeichnungen sind mindestens fünf Jahre aufzubewahren und der für die Fremdüberwachung eingeschalteten Überwachungsstelle vorzulegen. Sie sind dem Deutschen Institut für Bautechnik und der zuständigen obersten Bauaufsichtsbehörde auf Verlangen vorzulegen.

Bei ungenügendem Prüfergebnis sind vom Hersteller unverzüglich die erforderlichen Maßnahmen zur Abstellung des Mangels zu treffen. Bauprodukte, die den Anforderungen nicht entsprechen dürfen nicht verwendet werden und sind so zu handhaben, dass Verwechslungen mit solchen, die einwandfrei sind, ausgeschlossen werden. Nach Abstellung des Mangels ist - soweit technisch möglich und zum Nachweis der Mängelbeseitigung erforderlich - die betreffende Prüfung unverzüglich zu wiederholen.

2.3.3 Fremdüberwachung

In jedem Herstellwerk ist die werkseigene Produktionskontrolle durch eine Fremdüberwachung regelmäßig zu überprüfen, mindestens jedoch einmal jährlich.

Im Rahmen der Fremdüberwachung ist eine Erstprüfung des Bauprodukts durchzuführen und es sind stichprobenartige Prüfungen durchzuführen

Die Probenahme und Prüfungen obliegen jeweils der anerkannten Stelle.

Die Ergebnisse der Zertifizierung und Fremdüberwachung sind mindestens fünf Jahre aufzubewahren. Sie sind von der Zertifizierungsstelle bzw. der Überwachungsstelle dem Deutschen Institut für Bautechnik und der zuständigen obersten Bauaufsichtsbehörde auf Verlangen vorzulegen.

3 Bestimmungen für Planung, Bemessung und Ausführung

3.1 Planung, Bemessung

Für die Bemessung der Schraubenverbindungen mit Nord-Lock Keilsicherungsscheiben gelten in Abhängigkeit von den zu verbindenden Bauteildicken DIN EN 1993-1-3⁴ oder DIN EN 1993-1-8⁵, jeweils in Verbindung mit dem Nationalen Anhang.

Die Gesamtschichtdicke von metallischen Überzügen und / oder Beschichtungen auf den Bauteilen dürfen im Bereich der Nord-Lock Keilsicherungsscheiben 200 µm nicht überschreiten.

Die Nord-Lock Keilsicherungsscheiben aus Kohlenstoffstahl werden mit einer Zink-Lamellenbeschichtung mit einer Trockenschichtdicke von ca. 8 µm und einer anorganischen Deckbeschichtung von ca. 2 µm geliefert. Die Nord-Lock Keilsicherungsscheiben aus nichtrostendem Stahl dürfen ohne weiteren Korrosionsschutz in Umgebungen eingesetzt werden, die maximal der in Tabelle 1 angegebenen Korrosionsbeständigkeitsklasse genügen. Weitere Angaben zum Korrosionsschutz sind beim Deutschen Institut für Bautechnik hinterlegt.

3.2 Bestimmungen für die Ausführung

Für die Ausführung von Schraubenverbindungen in Stahlkonstruktionen mit den Nord-Lock Keilsicherungsscheiben gilt DIN EN 1090-2⁶, sofern im Folgenden nichts anderes angegeben ist.

Die Montage der Nord-Lock Keilsicherungsscheiben erfolgt ausschließlich nach Angaben des Herstellers. Der Hersteller übergibt die Montageanweisung an die ausführende Firma.

Der Einbau der Nord-Lock Keilsicherungsscheiben darf nur von Firmen vorgenommen werden, die die dazu erforderliche Erfahrung haben, es sei denn, es erfolgt eine Einweisung des Montagepersonals durch Fachkräfte, die auf diesem Gebiet Erfahrungen besitzen.

Die zu verbindenden Bauteile müssen unmittelbar aufeinanderliegen. Die Schraubenachse muss rechtwinklig zur Bauteiloberfläche sein. Eventuelle Neigungen sind durch geeignete Keilscheiben auszugleichen.

Keilsicherungsscheiben sind unter jedem Schraubenkopf und unter jeder Mutter anzuordnen. Eine Kombination mit anderen Scheiben, außer mit verdrehsicher montierten Keilscheiben, ist nicht zulässig.

Es ist zu beachten, dass jede Nord-Lock Keilsicherungsscheibe aus jeweils zwei miteinander verklebten Einzelscheiben besteht. Keilsicherungsscheiben, bei denen sich diese Verklebung bereits vor der Montage gelöst hat, dürfen nicht mehr verbaut werden.

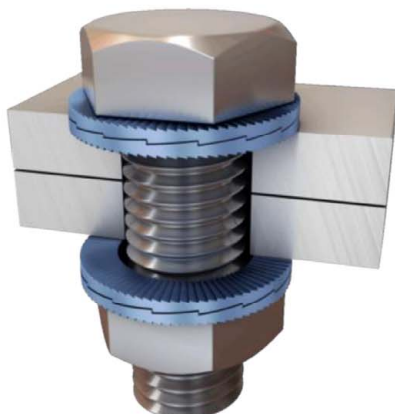
Um die Sicherungswirkung bei den Schraubenverbindungen zu erzielen, sind die Anziehmomente nach Anlage 7 zu verwenden.

Keilsicherungsscheibe, die bereits verbaut waren, dürfen nach Demontage nicht erneut verwendet werden.

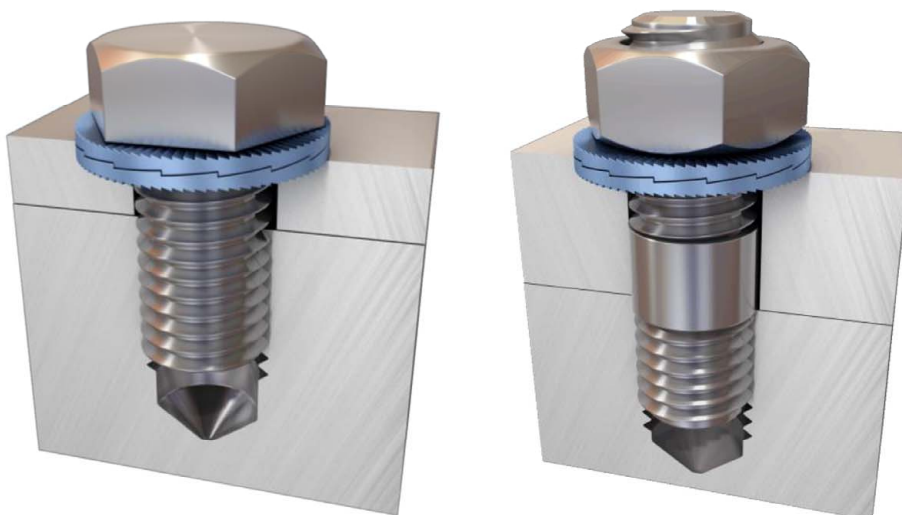
Andreas Schult
Referatsleiter

Beglaubigt

4	DIN EN 1993-1-3:2010-12	Eurocode 3: Bemessung und Konstruktion von Stahlbauten Teil 1-3: Allgemeine Regeln - Ergänzende Regeln für kaltgeformte Bauteile und Bleche
5	DIN EN 1993-1-8:2010-12	Eurocode 3: Bemessung und Konstruktion von Stahlbauten Teil 1-8: Bemessung von Anschlüssen
6	DIN EN 1090-2:2018-09	Ausführung von Stahltragwerken und Aluminiumtragwerken - Teil 2: Technische Regeln für die Ausführung von Stahltragwerken



**Schematische Darstellung einer Durchsteckverbindung
mit zwei Nord-Lock Keilsicherungsscheiben**



**Schematische Darstellung von Sacklochverbindung
mit jeweils einer Nord-Lock Keilsicherungsscheiben**

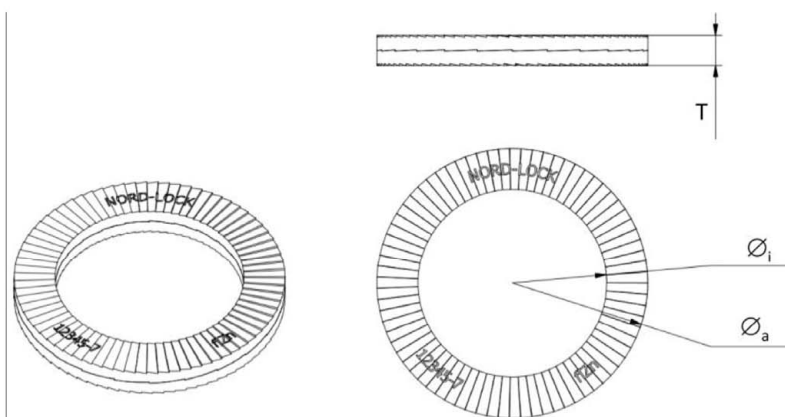
Nord-Lock Keilsicherungsscheiben für nicht (planmäßig) vorgespannte
Schraubenverbindungen

Schematische Darstellung von möglichen Schraubenverbindungen mit Nord-Lock
Keilsicherungsscheiben

Anlage 1

Tabelle 2 Hauptabmessungen der NL Keilsicherungsscheiben

Scheibenabmessung	Schraubennenn- durchmesser	\varnothing_i [mm]	\varnothing_a [mm]	T [mm]
NL6	M6	6,5	10,8	1,8
NL8	M8	8,7	13,5	2,5
NL10	M10	10,7	16,6	2,5
NL12	M12	13,0	19,5	2,5
NL14	M14	15,2	23,0	3,4
NL16	M16	17,0	25,4	3,4
NL18	M18	19,5	29,0	3,4
NL20	M20	21,4	30,7	3,4
NL22	M22	23,4	34,5	3,4
NL24	M24	25,3	39,0	3,4
NL27	M27	28,4	42,0	5,8
NL30	M30	31,4	47,0	5,8
NL33	M33	34,4	48,5	5,8
NL36	M36	37,4	55,0	6,6
NL39	M39	40,4	58,5	6,6
NL42	M42	43,2	63,0	6,6
NL45	M45	46,2	70,0	7,0
NL48	M48	49,6	75,0	7,0



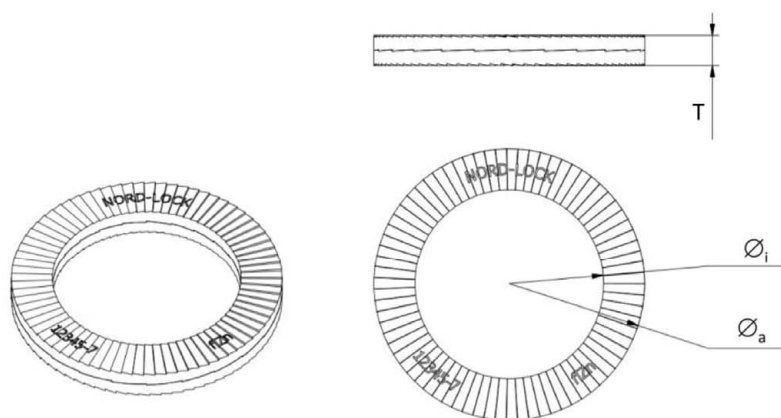
Nord-Lock Keilsicherungsscheiben für nicht (planmäßig) vorgespannte Schraubenverbindungen

Hauptabmessungen der NL Keilsicherungsscheiben

Anlage 2

Tabelle 3 Hauptabmessungen der NLss und NLss-254 Keilsicherungscheiben

Scheibenabmessung		Schraubennenn- durchmesser	Øi [mm]	Øa [mm]	T [mm]
NLss	NLss-254				
NL6ss	NL6ss-254	M6	6,5	10,8	2,2
NL8ss	NL8ss-254	M8	8,7	13,5	2,0
NL10ss	NL10ss-254	M10	10,7	16,6	2,0
NL12ss	NL12ss-254	M12	13,0	19,5	2,0
NL14ss	NL14ss-254	M14	15,2	23,0	3,0
NL16ss	NL16ss-254	M16	17,0	25,4	3,0
NL18ss	NL18ss-254	M18	19,5	29,0	3,2
NL20ss	NL20ss-254	M20	21,4	30,7	3,0
NL22ss	NL22ss-254	M22	23,4	34,5	3,2
NL24ss	NL24ss-254	M24	25,3	39,0	3,2
NL27ss	NL27ss-254	M27	28,4	42,0	6,8
NL30ss	NL30ss-254	M30	31,4	47,0	6,8
NL33ss	NL33ss-254	M33	34,4	48,5	6,8
NL36ss	NL36ss-254	M36	37,4	55,0	6,8
NL39ss	NL39ss-254	M39	40,4	58,5	6,8
NL42ss	---	M42	43,2	63,0	6,8
NL45ss	---	M45	46,2	70,0	6,8
NL48ss	---	M48	49,6	75,0	6,8



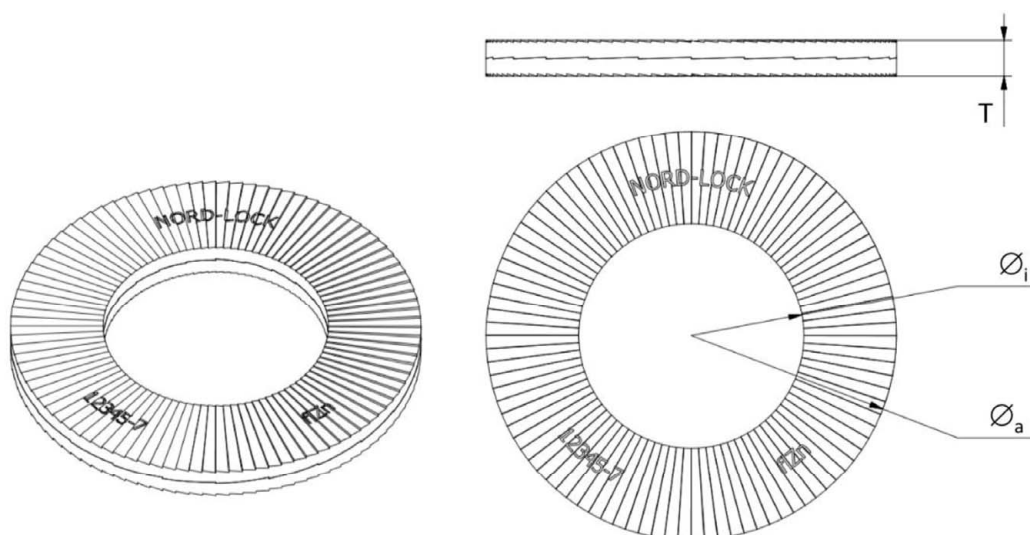
Nord-Lock Keilsicherungscheiben für nicht (planmäßig) vorgespannte Schraubenverbindungen

Hauptabmessungen der NLss und NLss-254 Keilsicherungscheiben

Anlage 3

Tabelle 4 Hauptabmessungen der NLsp Keilsicherungsscheiben

Scheibenabmessung	Schraubennenn- durchmesser	\varnothing_i [mm]	\varnothing_a [mm]	T [mm]
NL6sp	M6	6,5	13,5	2,5
NL8sp	M8	8,7	16,6	2,5
NL10sp	M10	10,7	21,0	2,5
NL12sp	M12	13,0	25,4	3,4
NL14sp	M14	15,2	30,7	3,4
NL16sp	M16	17,0	30,7	3,4
NL18sp	M18	19,5	34,5	3,4
NL20sp	M20	21,4	39,0	3,4
NL22sp	M22	23,4	42,0	4,6
NL24sp	M24	25,3	48,5	4,6
NL27sp	M27	28,4	48,5	5,8
NL30sp	M30	31,4	58,5	6,6
NL33sp	M33	34,4	58,5	6,6
NL36sp	M36	37,4	63,0	6,6



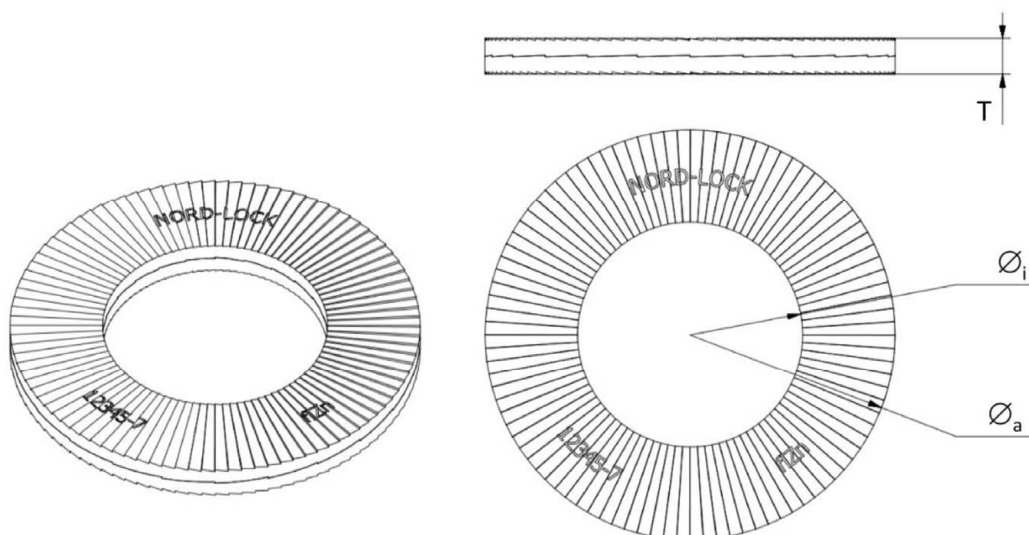
Nord-Lock Keilsicherungsscheiben für nicht (planmäßig) vorgespannte Schraubenverbindungen

Hauptabmessungen der NLsp Keilsicherungsscheiben

Anlage 4

Tabelle 5 Hauptabmessungen der NLspss und NLspss-254 Keilsicherungsscheiben

Scheibenabmessung		Schraubennenn- durchmesser	\varnothing_i [mm]	\varnothing_a [mm]	T [mm]
NLspss	NLspss-254				
NL6spss	NL6spss-254	M6	6,5	13,5	2,0
NL8spss	NL8spss-254	M8	8,7	16,6	2,0
NL10spss	NL10spss-254	M10	10,7	21,0	2,0
NL12spss	NL12spss-254	M12	13,0	25,4	3,0
NL14spss	NL14spss-254	M14	15,2	30,7	3,2
NL16spss	NL16spss-254	M16	17,0	30,7	3,2
NL18spss	NL18spss-254	M18	19,5	34,5	3,2
NL20spss	NL20spss-254	M20	21,4	39,0	3,2
NL22spss	NL22spss-254	M22	23,4	42,0	3,2
NL24spss	NL24spss-254	M24	25,3	48,5	3,2
NL27spss	NL27spss-254	M27	28,4	48,5	6,8
NL30spss	---	M30	31,4	58,5	6,8



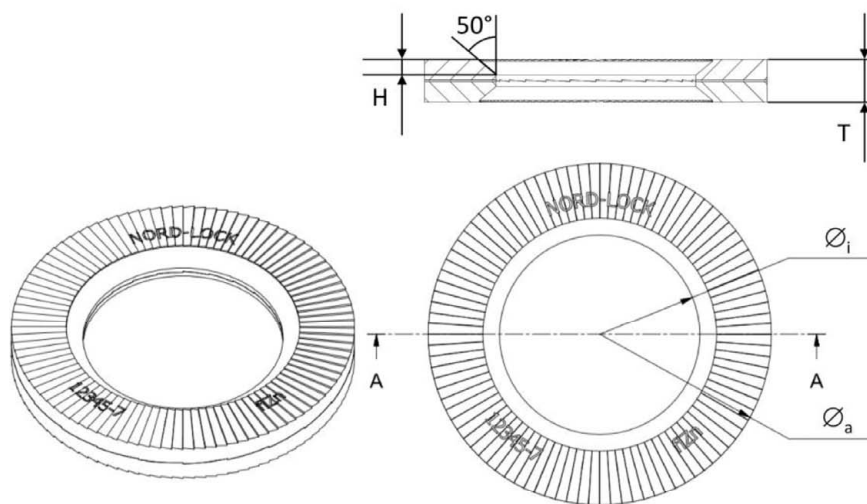
Nord-Lock Keilsicherungsscheiben für nicht (planmäßig) vorgespannte
 Schraubenverbindungen

Hauptabmessungen der NLspss und NLspss-254 Keilsicherungsscheiben

Anlage 5

Tabelle 6 Hauptabmessungen der NLSC Keilsicherungsscheiben

NLSC	Schraubennenn- durchmesser	\varnothing_i [mm]	\varnothing_a [mm]	T [mm]	H [mm]
NL12SC	M12	23,7	13,1	4,6	1,2
NL16SC	M16	29,7	17,1	4,6	1,2
NL20SC	M20	36,7	21,4	4,6	1,6
NL22SC	M22	38,7	23,4	4,6	1,6
NL24SC	M24	43,7	25,3	4,6	1,6
NL27SC	M27	49,5	28,4	5,8	1,8
NL30SC	M30	55,4	31,4	5,8	1,8
NL36SC	M36	65,4	37,4	6,0	1,6



Nord-Lock Keilsicherungsscheiben für nicht (planmäßig) vorgespannte
Schraubenverbindungen

Hauptabmessungen der NLSC Keilsicherungsscheiben

Anlage 6

Tabelle 7 Anziehungsmomente in Nm zur Erzielung der Sicherungswirkung für NL, NLss, NLss-254, NLsp, NLspss, NLspss-254 und NLSC Keilsicherungsscheiben

Nenndurchmesser ¹⁾	Schrauben und Muttern aus Kohlenstoffstahl				Schrauben und Muttern aus nichtrostendem Stahl	
	Festigkeitsklasse				Festigkeitsklasse	
	4.6	5.6	8.8	10.9	70	80
M6	3	3	8	11	5	7
M8	7	9	20	28	14	18
M10	14	18	37	55	27	35
M12	24	30	65	95	47	60
M14	42	45	115	165	70	100
M16	62	75	165	230	115	150
M18	90	100	250	355	150	210
M20	120	150	320	450	220	290
M22	160	200	430	610	295	410
M24	210	260	550	780	390	510
M27	300	360	800	1100	560	750
M30	410	510	1100	1500	750	1000
M33	560	670	1400	2100	1000	1300
M36	720	850	1900	2700	1300	1700
M39	1000	1100	2750	3900	2000	2700
M42	1300	1350	3500	4800	2600	3500
M45	1600	1650	4200	6000	3200	4200
M48	1950	2330	5200	7400	3900	5200

¹⁾ die für die einzelnen Baureihen verfügbaren Nenndurchmesser nach Tabelle A1 sind zu beachten

Nord-Lock Keilsicherungsscheiben für nicht (planmäßig) vorgespannte Schraubenverbindungen

Anziehungsmomente in Nm zur Erzielung der Sicherungswirkung für NL, NLss, NLss-254, NLsp, NLspss, NLspss-254 und NLSC Keilsicherungsscheiben

Anlage 7